

УДК 629.7.028.4

Группа Д15

# ОТРАСЛЕВОЙ СТАНДАРТ

ОСТ 1 10231-71, ОСТ 1 10232-71

На 7 страницах

## ЗВЕНЬЯ Конструкция и размеры

Введен впервые

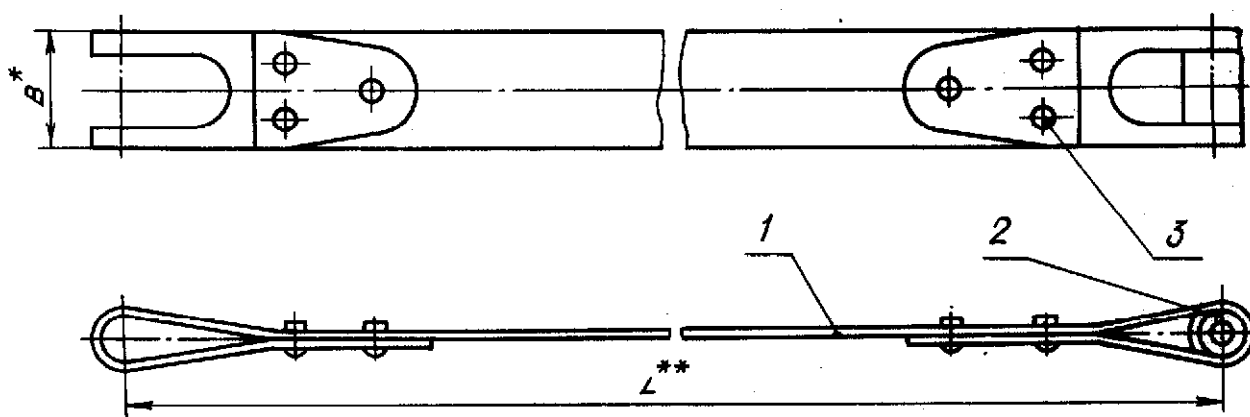
ОКП 75 9560

Распоряжением Министерства от 25 ноября 1971 г. № 087-16  
дата введения 1/1У 1972 г.

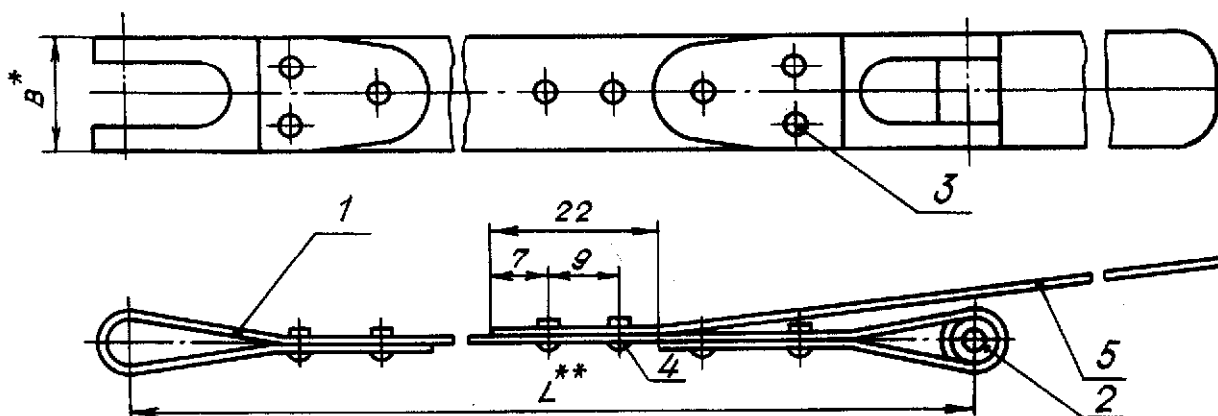
1. Настоящий стандарт устанавливает конструкцию и размеры звеньев  
трех исполнений.

2. Конструкция и размеры звеньев должны соответствовать указанным:

- исполнения 1 - на черт. 1 и в табл. 1 и 2;
- исполнения 2 - на черт. 2 и в табл. 1 и 2;
- исполнения 3 - на черт. 3 и в табл. 1 и 2.



Черт. 1



Черт. 2.

\* Размеры для справок.

\*\* Размер устанавливается конструктором.

Лит. изм.

№ изв.

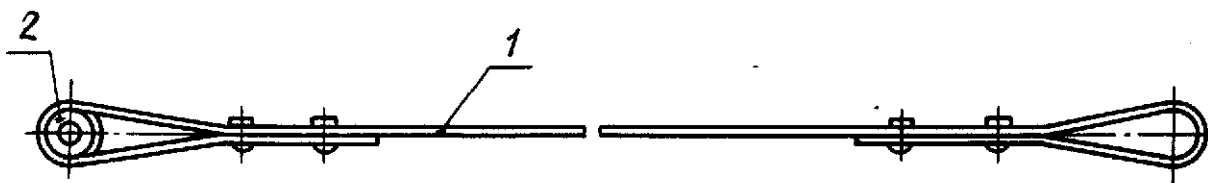
113

Инв. № дубляжата

Инв. № подлинника

Исполнение 3 - зеркальное отражение исполнения 1.

Остальное - см. исполнение 1



Черт. 3

Таблица 1

В, мм	Расположение заклепок	В, мм	Расположение заклепок
15		30	
20		40	
		50	
25		60	

Лит. изм.

№ изв.

113

Инв. № дубликата

Инв. № подлинника

Лит. изм.	4
№ изв.	11362

Изв. № дубликата	113
Изв. № подлинника	

Исполнение	Типоразмер	Обозначение	В, мм	l, мм	l <sub>1</sub> , мм	l <sub>2</sub> , мм	Поз. 1	П 2	
							Лента		Количество
							1		
							Обозначение		
1	1	1-1-L-OCT 1 10231-71	15	3,5	6	12	1-L-OCT 1 10233-71	1-1-OCT	
		1-1-L-OCT 1 10232-71					1-L-OCT 1 10234-71	1-1-OCT	
		2-1-L-OCT 1 10231-71					1-L-OCT 1 10233-71	1-1-OCT	
		2-1-L-OCT 1 10232-71					1-L-OCT 1 10234-71	1-1-OCT	
		3-1-L-OCT 1 10231-71					1-L-OCT 1 10233-71	2-1-OCT	
		3-1-L-OCT 1 10232-71					1-L-OCT 1 10234-71	2-1-OCT	
1	2	1-2-L-OCT 1 10231-71	20	5,0	6	12	2-L-OCT 1 10233-71	1-2-OCT	
		1-2-L-OCT 1 10232-71					2-L-OCT 1 10234-71	1-2-OCT	
		2-2-L-OCT 1 10231-71					2-L-OCT 1 10233-71	1-2-OCT	
		2-2-L-OCT 1 10232-71					2-L-OCT 1 10234-71	1-2-OCT	
		3-2-L-OCT 1 10231-71					2-L-OCT 1 10233-71	2-2-OCT	
		3-2-L-OCT 1 10232-71					2-L-OCT 1 10234-71	2-2-OCT	
1	3	1-3-L-OCT 1 10231-71	25	6,0	8	16	3-L-OCT 1 10233-71	1-3-OCT	
		1-3-L-OCT 1 10232-71					3-L-OCT 1 10234-71	1-3-OCT	
		2-3-L-OCT 1 10231-71					3-L-OCT 1 10233-71	1-3-OCT	
		2-3-L-OCT 1 10232-71					3-L-OCT 1 10234-71	1-3-OCT	
		3-3-L-OCT 1 10231-71					3-L-OCT 1 10233-71	2-3-OCT	
		3-3-L-OCT 1 10232-71					3-L-OCT 1 10234-71	2-3-OCT	
1	4	1-4-L-OCT 1 10231-71	30	8,0	8	16	4-L-OCT 1 10233-71	1-4-OCT	
		1-4-L-OCT 1 10232-71					4-L-OCT 1 10234-71	1-4-OCT	
		2-4-L-OCT 1 10231-71					4-L-OCT 1 10233-71	1-4-OCT	
		2-4-L-OCT 1 10232-71					4-L-OCT 1 10234-71	1-4-OCT	
		3-4-L-OCT 1 10231-71					4-L-OCT 1 10233-71	2-4-OCT	
		3-4-L-OCT 1 10232-71					4-L-OCT 1 10234-71	2-4-OCT	

## ОСТ 1 10231-71, ОСТ 1 10232-71 Стр. 4

Таблица 2

2 ИД	Поз. 3 Заклепка	Поз. 4 Заклепка	Поз. 5 Прокладка	
			Количество	
	Обозначение	Количество	2	1
			Обозначение	
10237-71	2,6-5-Кд-ОСТ 1 34073-85	-	-	-
10238-71	2,6-5-Хим.Пас-ОСТ 1 34075-85	-	-	-
10237-71	2,6-5-Кд-ОСТ 1 34073-85	2,6-4-Кд-ОСТ 1 34073-85	1-ОСТ 1 10235-71	
10238-71	2,6-5-Хим.Пас-ОСТ 1 34075-85	2,6-4-Хим.Пас-ОСТ 1 34075-85	1-ОСТ 1 10236-71	
10237-71	2,6-5-Кд-ОСТ 1 34073-85	-	-	-
10238-71	2,6-5-Хим.Пас-ОСТ 1 34075-85	-	-	-
10237-71	3-5-Кд-ОСТ 1 34073-85	-	-	-
10238-71	3-5-Хим.Пас-ОСТ 1 34075-85	-	-	-
10237-71	3-5-Кд-ОСТ 1 34073-85	2,6-4-Кд-ОСТ 1 34073-85	2-ОСТ 1 10235-71	
10238-71	3-5-Хим.Пас-ОСТ 1 34075-85	2,6-4-Хим.Пас-ОСТ 1 34075-85	2-ОСТ 1 10236-71	
10237-71	3-5-Кд-ОСТ 1 34073-85	-	-	-
10238-71	3-5-Хим.Пас-ОСТ 1 34075-85	-	-	-
10237-71	3-5-Кд-ОСТ 1 34073-85	-	-	-
10238-71	3-5-Хим.Пас-ОСТ 1 34075-85	-	-	-
10237-71	3-5-Кд-ОСТ 1 34073-85	2,6-4-Кд-ОСТ 1 34073-85	3-ОСТ 1 10235-71	
10238-71	3-5-Хим.Пас-ОСТ 1 34075-85	2,6-4-Хим.Пас-ОСТ 1 34075-85	3-ОСТ 1 10236-71	
10237-71	3-5-Кд-ОСТ 1 34073-85	-	-	-
10238-71	3-5-Хим.Пас-ОСТ 1 34075-85	-	-	-
10237-71	3-5-Кд-ОСТ 1 34073-85	-	-	-
10238-71	3-5-Хим.Пас-ОСТ 1 34075-85	-	-	-
10237-71	3-5-Кд-ОСТ 1 34073-85	2,6-4-Кд-ОСТ 1 34073-85	4-ОСТ 1 10235-71	
10238-71	3-5-Хим.Пас-ОСТ 1 34075-85	2,6-4-Хим.Пас-ОСТ 1 34075-85	4-ОСТ 1 10236-71	
10237-71	3-5-Кд-ОСТ 1 34073-85	-	-	-
10238-71	3-5-Хим.Пас-ОСТ 1 34075-85	-	-	-

Лит. изм.	д	4											
№ изв.	5416	11362											

Име. № дубликата	
Име. № подлинника	113

Изменение	Типоразмер	Обозначение	B, мм	L, мм	L <sub>1</sub> , мм	L <sub>2</sub> , мм	Поз. 1	П В
							Лента	
							Количество	
							1	
Обозначение								
1	5	1-5-Л-ОСТ 1 10231-71	40	10,0	8	16	5-Л-ОСТ 1 10233-71	1-5-ОСТ
		1-5-Л-ОСТ 1 10232-71					5-Л-ОСТ 1 10234-71	1-5-ОСТ
2		2-5-Л-ОСТ 1 10231-71					5-Л-ОСТ 1 10233-71	1-5-ОСТ
		2-5-Л-ОСТ 1 10232-71					5-Л-ОСТ 1 10234-71	1-5-ОСТ
3		3-5-Л-ОСТ 1 10231-71					5-Л-ОСТ 1 10233-71	2-5-ОСТ
		3-5-Л-ОСТ 1 10232-71					5-Л-ОСТ 1 10234-71	2-5-ОСТ
1	6	1-6-Л-ОСТ 1 10231-71	50	10,0	10	30	6-Л-ОСТ 1 10233-71	1-6-ОСТ
		1-6-Л-ОСТ 1 10232-71					6-Л-ОСТ 1 10234-71	1-6-ОСТ
2		2-6-Л-ОСТ 1 10231-71					6-Л-ОСТ 1 10233-71	1-6-ОСТ
		2-6-Л-ОСТ 1 10232-71					6-Л-ОСТ 1 10234-71	1-6-ОСТ
3		3-6-Л-ОСТ 1 10231-71					6-Л-ОСТ 1 10233-71	2-6-ОСТ
		3-6-Л-ОСТ 1 10232-71					6-Л-ОСТ 1 10234-71	2-6-ОСТ
1	7	1-7-Л-ОСТ 1 10231-71	60	10,0	10	30	7-Л-ОСТ 1 10233-71	1-7-ОСТ
		1-7-Л-ОСТ 1 10232-71					7-Л-ОСТ 1 10234-71	1-7-ОСТ
2		2-7-Л-ОСТ 1 10231-71					7-Л-ОСТ 1 10233-71	1-7-ОСТ
		2-7-Л-ОСТ 1 10232-71					7-Л-ОСТ 1 10234-71	1-7-ОСТ
3		3-7-Л-ОСТ 1 10231-71					7-Л-ОСТ 1 10233-71	2-7-ОСТ
		3-7-Л-ОСТ 1 10232-71					7-Л-ОСТ 1 10234-71	2-7-ОСТ

## ОСТ 1 10231-71, ОСТ 1 10232-71 Стр. 5

Продолжение

2 к	Поз. 3 Заклепка	Поз. 4 Заклепка	Поз. 5 Прокладка
	Обозначение	Количество	
		2	1
		Обозначение	
0237-71	4-6-Кд-ОСТ 1 34073-85	-	-
0238-71	4-6-Хим.Пас-ОСТ 1 34075-85	-	-
0237-71	4-6-Кд-ОСТ 1 34073-85	2,6-5-Кд-ОСТ 1 34073-85	5-ОСТ 1 10235-71
0238-71	4-6-Хим.Пас-ОСТ 1 34075-85	2,6-5-Хим.Пас-ОСТ 1 34075-85	5-ОСТ 1 10236-71
0237-71	4-6-Кд-ОСТ 1 34073-85	-	-
0238-71	4-6-Хим.Пас-ОСТ 1 34075-85	-	-
0237-71	4-6-Кд-ОСТ 1 34073-85	-	-
0238-71	4-6-Хим.Пас-ОСТ 1 34075-85	-	-
0237-71	4-6-Кд-ОСТ 1 34073-85	2,6-5-Кд-ОСТ 1 34073-85	6-ОСТ 1 10235-71
0238-71	4-6-Хим.Пас-ОСТ 1 34075-85	2,6-5-Хим.Пас-ОСТ 1 34075-85	6-ОСТ 1 10236-71
0237-71	4-6-Кд-ОСТ 1 34073-85	-	-
0238-71	4-6-Хим.Пас-ОСТ 1 34075-85	-	-
0237-71	4-7-Кд-ОСТ 1 34073-85	-	-
0238-71	4-7-Хим.Пас-ОСТ 1 34075-85	-	-
0237-71	4-7-Кд-ОСТ 1 34073-85	2,6-5-Кд-ОСТ 1 34073-85	7-ОСТ 1 10235-71
0238-71	4-7-Хим.Пас-ОСТ 1 34075-85	2,6-5-Хим.Пас-ОСТ 1 34075-85	7-ОСТ 1 10236-71
0237-71	4-7-Кд-ОСТ 1 34073-85	-	-
0238-71	4-7-Хим.Пас-ОСТ 1 34075-85	-	-

3. Отверстия под заклепки - по ОСТ 1 34102-80.

4. Неуказанные предельные отклонения размеров, формы и расположения поверхностей - по ОСТ 1 00022-80.

5. Для сборки звеньев из сталей 12Х17Г9АН4-М, 12Х18Н10Т-Н, 08Х18Н10-ПН допускается применять вместо заклепок контактную точечную сварку по ПИ 1.4.853-81.

Категория соединения - II.

Для лент с размером  $b = 15$  мм диаметр литого ядра точки равен 3 мм.

6. После сборки звеньев с лентами из стали 20 головки заклепок (поз. 3) покрыть: эмаль ЭП-140, пудрой, 108 ОСТ 1 90055-85.

7. Маркировать обозначение и клеймить окончательную приемку на бирке.

Пример наименования и обозначения звена исполнения 1 типоразмера 1 с длиной  $L$ , с лентой из стали 20:

Звено 1-1- $L$  -ОСТ 1 10231-71

То же с лентой 12Х17Г9АН4-М:

Звено 1-1- $L$  -ОСТ 1 10232-71

№ изм.	2	3	4	5
№ изв.	6080	7383	11962	11809

Изм. № дубликата	
Изм. № подлинника	113



